

JETCLEAN

DF



**集塵機 JETCLEAN DFは、
0.2 μ mの微粒子も逃さず吸引浄化!
「じん肺」を防ぐ有効な手段の1つです!**



特長

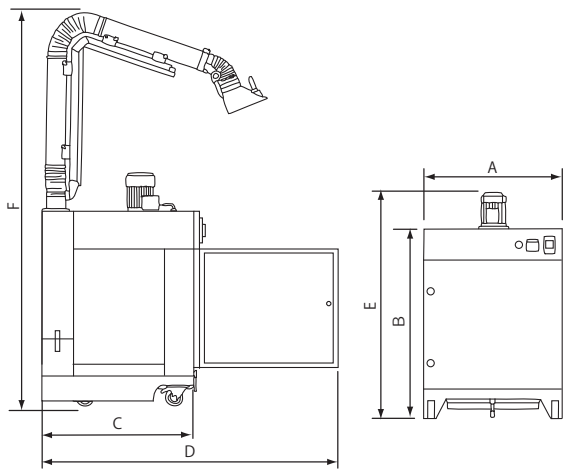
- ・省エネタイプ
- ・2段階によるフィルタリング
- ・水平フィルターカートリッジの採用
- ・メンテナンスの簡易化
- ・圧縮空気による自動塵落とし機能付
- ・アームは水平方向に360度旋回可能

NEW

溶接のヒューム等の粉塵を吸入すると・・・
微細な粉塵は、肺の奥深くの肺胞にまで入り込み
沈着します。
これらの粉塵を吸い続けると、肺内では繊維増殖
が起こり「じん肺」の原因となります。

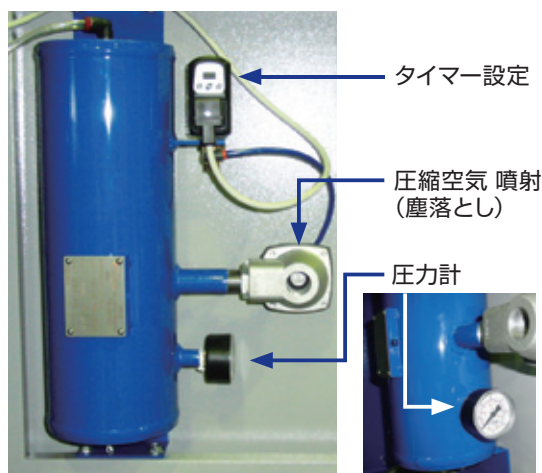


寸法



(mm)

	DF-1	DF-2	
	0.75	1.1	2.2
A	675	750	750
B	938	1,158	1,158
C	905	955	955
D	1,570	1,710	1,710
E	1,129	1,380	1,420
F	2,360	2,579	2,579



仕様

	DF-1	DF-2	
	0.75	1.1	2.2
能力	1HP 0.75kW	1.5HP 1.1kW	3HP 2.2kW
入力電源	三相 200/220V (50Hz又は60Hzをご指定ください。)		
名目流量	24m ³ /min	31m ³ /min	38m ³ /min
Φ150アーム付流量	18m ³ /min	26m ³ /min	19m ³ /min アーム1本あたり
アーム数	1	1	2
平均騒音値	72dB	74dB	74.5dB
運転時間計	含む		
ON/OFFスイッチ	含む		
電源コネクター(オスメス)	含む		
重量	120kg	155kg	170kg

フィルター



フィルターの取り外しが容易なので
交換が楽に行えます。
フィルターはポリエステル製なので長寿命です。

		DF-1	DF-2	
		0.75	1.1	2.2
フィルター	表面積	8m ²	2×8m ²	2×8m ²
	カートリッジ数	1	2	2
	カートリッジ寸法	Φ325-H400mm		
	捕集効率	99.9%*		

*粉塵0.2~2μm、通過風速0.056m/sの場合